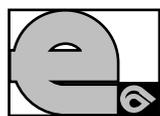


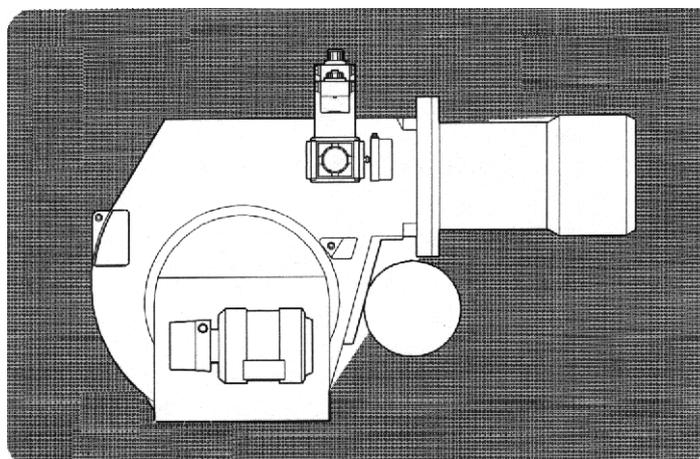
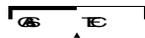
БИНАРНЫЕ ЖИДКОТОПЛИВНЫЕ ГОРЕЛКИ ГАЗ И МАЗУТ



Ecoflam

РУКОВОДСТВО ПО ПУСКУ, ЭКСПЛУАТАЦИИ И ОБСЛУЖИВАНИЮ

ISO 9001
registered by



MULTIFLAM 50
MULTIFLAM 70
MULTIFLAM 120

Метан 300 мбар / Мазут

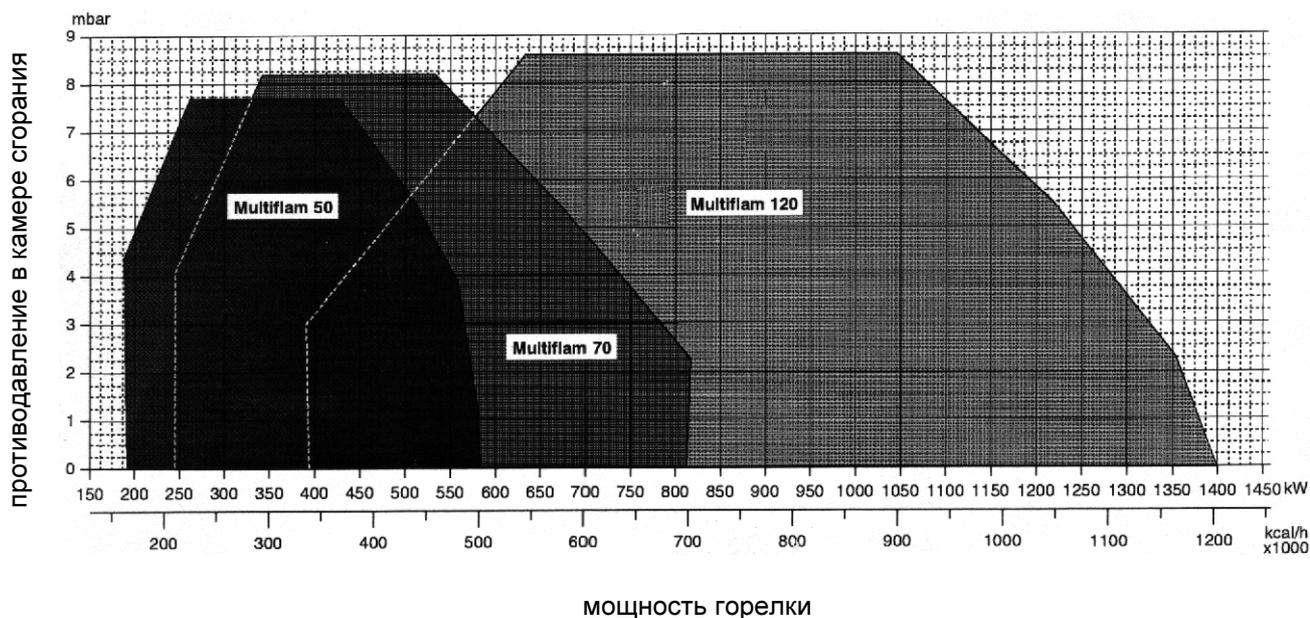


LB 1133 RU

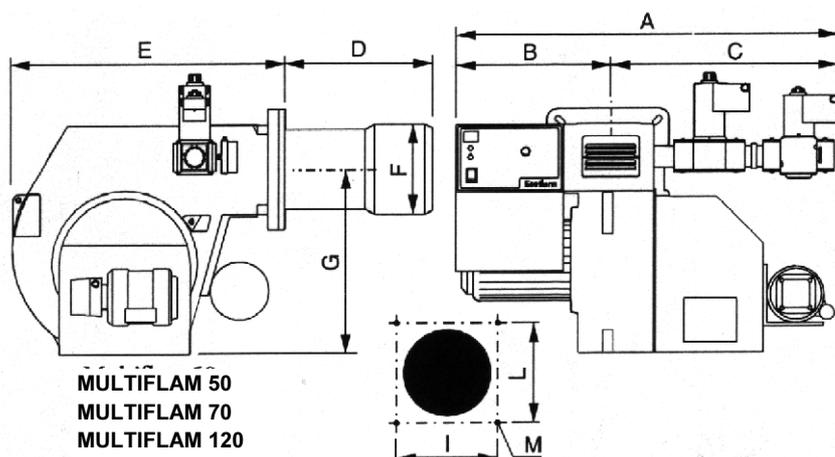
15.08.2002

Технические характеристики горелок	мод.	50	70	120
Multiflam		метан	метан	метан
Максимальная тепловая мощность	кВт	580	812	1400
	ккал/ч	500.000	700.000	1.200.000
Минимальная тепловая мощность	кВт	190	250	300
	ккал/ч	163.400	215.000	258.000
Максимальное давление газа	мбар	300	300	300
Минимальное давление газа	мбар	100	100	100
Напряжение при частоте 50 Гц	В	230/400	230/400	230/400
Двигатель	кВт	0,74	1,1	2,2
Обороты двигателя	об/мин	2800	2800	2800
Вид топлива	Метан:	удельная теплота сгорания 35,9 МДж/м ³ = 8.750 ккал/м ³		
	Мазут:	удельная теплота сгорания 9.800 ккал/кг вязк. 50°Е при 50°С		
Категория оборудования		II 2H 3+		

РАБОЧИЙ ДИАПАЗОН

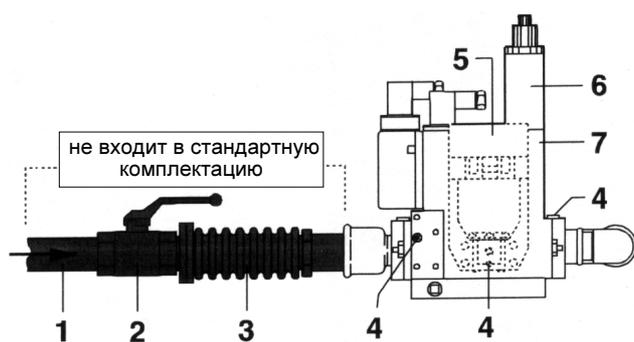


ГАБАРИТНЫЕ РАЗМЕРЫ



Multiflam	50	70	120
A	880	880	880
B	365	365	365
C	360	505	505
Dmin	220	220	220
Dmax	260	260	260
E	650	650	650
F	155		220
G	400	400	400
I	190	190	190
L	190	190	190
M	M 10	M10	M10

УСТАНОВКА ГАЗОВОЙ РАМПЫ



1. Газопровод
2. Отсечной кран
3. Антивибрационная муфта
4. Гнездо отбора давления
5. Устройство контроля герметичности
6. Клапан 2-й ступени
7. Multiblock типа Вкл. Выкл., в т.ч.
 - газовый фильтр
 - регулятор давления
 - предохранительный клапан
 - клапан 1-й ступени

ПОДКЛЮЧЕНИЕ К ГАЗОПРОВОДУ

После подключения горелки к газопроводу необходимо убедиться в полной герметичности системы, а также в том, что дымоход свободен от каких-либо препятствий. После открытия газового крана осторожно стравить газ по направлению к специальному гнезду отбора давления и после этого проконтролировать давление с помощью манометра. Подать напряжение на установку и отрегулировать термостаты на требуемую температуру. После того, как термостаты замыкают цепь, устройство контроля герметичности (дополнительная комплектация) автоматически проверяет герметичность клапанов путем нагнетания давления на отрезке между двумя газовыми клапанами. По завершении теста горелка получает разрешение на запуск.

ЭЛЕКТРИЧЕСКИЕ СОЕДИНЕНИЯ

Все двигатели горелок прошли заводские испытания при трехфазном напряжении 400 В 50 Гц, а цепи управления - при однофазном напряжении 230 В 50 Гц + ноль. В случае необходимости организовать электропитание горелки от сети с трехфазным напряжением 230 В 50 Гц без нуля подключение выполнить согласно соответствующей электрической схеме горелки, при этом необходимо удостовериться, что рабочий диапазон теплового реле находится в пределах потребляемой мощности двигателя. Кроме этого, следует убедиться, что двигатель вентилятора вращается в правильном направлении.

ЗАПУСК ГОРЕЛКИ

Прежде чем зажечь горелку следует убедиться, что ее монтаж был выполнен правильно. Проверить соответствие схемам электросоединений и трубопроводов системы отопления. До подачи электроэнергии убедиться, что напряжение соответствует параметрам, указанным на табличке технических характеристик. Электрическая схема и пусковой цикл описаны отдельно. Для подключения к горелке прочего оборудования смотрите соответствующую схему. Особое внимание следует обратить на расположение нуля и фазы - ни в коем случае не следует менять их местами. Проверить заземление установки. Для трехфазных двигателей проверить направления вращения двигателя (указано стрелкой). Стравить воздух и полностью освободить газопровод от каких-либо посторонних предметов или материалов. Убедиться, что давление газа находится в пределах, указанных на табличке технических характеристик. Для этого используйте манометр давления газа, который устанавливается в специально предназначенное для этого гнездо, расположенное на самой горелке. Запустить двигатель - начинается продувка горелки. В течение 30 сек. сервопривод переводит воздушную заслонку в полностью открытое положение. При полном открытии заслонки контрольная электронная аппаратура дает сигнал начать цикл продувки, который длится около 66 сек. В конце продувки сервопривод переводит заслонку в положение нижней ступени мощности - горелка готова к работе на минимальной мощности. Одновременно с этим напряжение подается на трансформатор розжига и по истечении 3 сек. (предварительный розжиг) - на газовые клапаны. Две секунды спустя трансформатор исключается из цепи. При неудачном розжиге в течение 2 сек. происходит блокировка горелки. Сервопривод устанавливается в положение максимальной мощности и открывает газ и воздух. По завершении работы сервопривод возвращается в положение "закрыто".

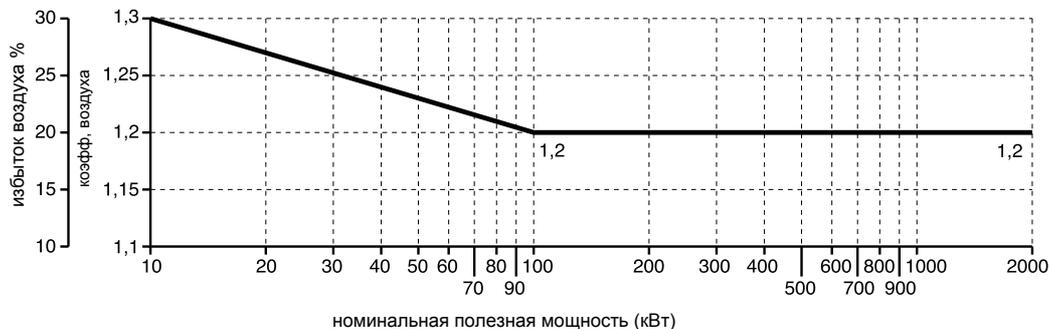
РЕГУЛИРОВАНИЕ СГОРАНИЯ

ВНИМАНИЕ: для правильного регулирования процесса сгорания и теплопроизводительности необходимо произвести анализ дымовых газов с применением соответствующих приборов. Регулирование сгорания и теплопроизводительности выполняется одновременно с анализом продуктов сгорания, при этом необходимо убедиться в правильности выполненных замеров; в любом случае показатели должны соответствовать действующим нормам безопасности. См. приведенные таблицу и рисунок.

ЭТИ РАБОТЫ ДОЛЖНЫ ВЫПОЛНЯТЬСЯ КВАЛИФИЦИРОВАННЫМ ПЕРСОНАЛОМ, ИМЕЮЩИМ СООТВЕТСТВУЮЩЕЕ РАЗРЕШЕНИЕ КОМПАНИИ "ЭКОФЛАМ".

РЕКОМЕНДУЕМЫЕ ЗНАЧЕНИЯ

	Метан
CO ₂	9,6%
CO	<50 ppm



ПРИНЦИП РАБОТЫ ЭЛЕКТРОННОЙ АППАРАТУРЫ LANDIS LGB 22

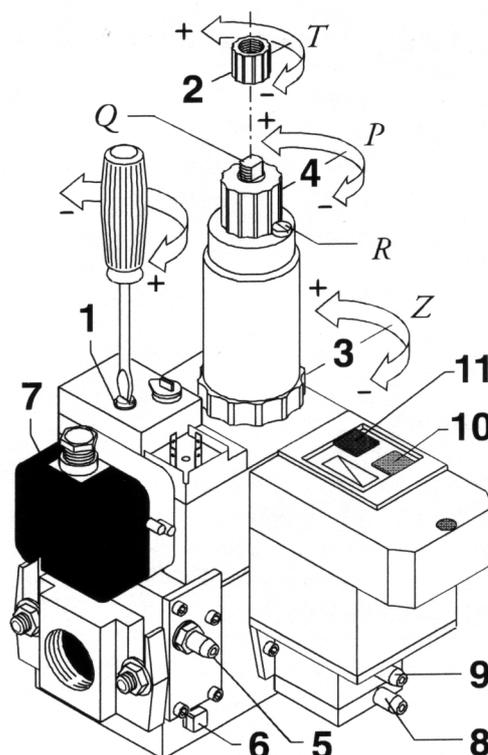


Электронное оборудование контроля пламени запускает вентилятор горелки для предварительной продувки камеры сгорания. При этом реле давления воздуха контролирует создаваемое вентилятором давление. По окончании предварительной продувки вступает в работу трансформатор зажигания, затем между электродами образуется искра, и одновременно с этим открываются газовые клапаны (предохранительный клапан VS и рабочий клапан 1-й ступени VL). В случае неудачного розжига или случайного затухания безопасность обеспечивается ионизационным датчиком, который блокирует оборудование в течение времени аварийной остановки. В случае отсутствия газа или значительного падения его давления реле минимального давления газа прерывает работу горелки.

	Наименование	⊕
t1	контрольн. время реле давления воздуха	9"
t2	время ожидания подтверждения давления воздуха	5"
t3	время продувки	30'
t4	время аварийной остановки	3"
t5	время предварительного розжига	3"
t6	время перехода на вторую ступень мощности (разрешение топл. клапана)	10"

MULTIBLOC MB-ZRDLE

- 1 Регулятор стабилизатора давления
- 2 Регулирование гидравл. тормоза
- 3 Регулирование расхода 1-й ступени
- 4 Регулирование расхода 2-й ступени
- 5 Гнездо отбора давления на входе
- 6 Сброс воздуха мембраны стабилизатора
- 7 Регулирование реле минимального давления (VPS 504)
Устройство контроля герметичности клапанов VPS 504 (в стандартную комплектацию не входит)
- 8 Гнездо отбора давления после газового фильтра
- 9 Гнездо отбора давления после стабилизатора давления.
Во время проверки герметичности измеряется тестовое давление (~ 150 мбар), в рабочем режиме - давление на выходе из стабилизатора.
- 10 Индикатор рабочего режима (желтого цвета)
- 11 Кнопка перезапуска аппаратуры контроля герметичности (красного цвета).



ПРИНЦИП РАБОТЫ УСТРОЙСТВА ПРОВЕРКИ ГЕРМЕТИЧНОСТИ VPS 504-VDK 200 (дополнительная комплектация)

После замыкания контактов термостатов котла А, специальное устройство VPS 504, создавая давление на участке между газовыми клапанами, производит контроль их герметичности. При достижении контрольного давления устройство переходит в режим ожидания, который длится около 25 сек. В случае утечки в одном из клапанов и, как следствие, понижения контрольного давления на испытываемом участке устройство блокирует горелку, и на самом устройстве загорается красная сигнальная лампочка. Если утечки не обнаружено, на контрольном устройстве загорается желтая сигнальная лампочка, и горелка получает разрешение на выполнение запуска. Блок контроля горелки запускает вентилятор горелки и начинается продувка камеры сгорания, одновременно с этим с помощью специального реле давления воздуха контролируется давление, создаваемое вентилятором.

По окончании предварительной продувки напряжение подается на трансформатор розжига, между электродами образуется искра, открываются газовые клапаны (предохранительный клапан VS и рабочий клапан 1-й ступени VL), и происходит розжиг горелки. После 20-30 сек. нормальной работы блок контроля горелки дает команду перейти на 2-ую ступень и приводит в действие воздушную заслонку - горелка начинает работать на полной мощности. В случае неудачного розжига или случайного затухания безопасность обеспечивается ионизационным датчиком, который блокирует оборудование в течение времени аварийной остановки, которое при запуске не превышает 2 секунд и 1 секунды - в рабочем режиме. В случае отсутствия газа или значительного падения его давления реле минимального давления газа прерывает работу горелки.

РЕГУЛИРОВАНИЕ СГОРАНИЯ

ВНИМАНИЕ: Регулирование сгорания и теплопроизводительности выполняется одновременно с анализом продуктов сгорания. При этом необходимо убедиться в правильности выполненных замеров; в любом случае показатели должны соответствовать действующим нормам безопасности.

ЭТИ РАБОТЫ ДОЛЖНЫ ВЫПОЛНЯТЬСЯ КВАЛИФИЦИРОВАННЫМ ПЕРСОНАЛОМ, ИМЕЮЩИМ СООТВЕТСТВУЮЩЕЕ РАЗРЕШЕНИЕ КОМПАНИИ "ЭКОФЛАМ".

РЕГУЛИРОВАНИЕ СТАБИЛИЗАТОРА ДАВЛЕНИЯ ГАЗА

Последовательность регулирования стабилизатора давления одинакова как для одно-, так и для двухступенчатых горелок.

Прежде всего следует убедиться в том, что давление в сети не превышает максимального значения, предусмотренного для регулятора давления. Регулирование давления на входе в горелку производится при работающей горелке с помощью отвертки, как показано на рисунке. При этом следует учитывать рабочее давление и особенности конкретной системы отопления. Диапазон давления на входе - от 0 до 100 мбар, на выходе - от 3,6 до 20 мбар. Для изменения давления на выходе от минимального до максимального необходимо сделать около 60 оборотов регулировочного винта. Во время заводских испытаний стабилизатор устанавливается в среднее положение.

РЕГУЛИРОВАНИЕ РАСХОДА ГАЗА В ОДНОСТУПЕНЧАТЫХ МОДЕЛЯХ (MB-DLE)

Для регулирования расхода газа следует ослабить винт **R** и, вращая регулятор **P**, установить необходимый расход газа. При вращении по часовой стрелке расход уменьшается, против часовой стрелки - увеличивается. По окончании регулирования затянуть винт **R**.

РЕГУЛИРОВАНИЕ РАСХОДА ГАЗА В ДВУХСТУПЕНЧАТЫХ МОДЕЛЯХ (MB-ZRDLE)

1-ая ступень:

Ослабить винт **R** и вращать регулятор **Z**. При вращении по часовой стрелке расход уменьшается, против часовой стрелки - увеличивается. Завершив регулирование, затянуть винт **R**.

2-ая ступень:

Ослабить винт **R** и вращать регулятор **P**. При вращении по часовой стрелке расход уменьшается, против часовой стрелки - увеличивается. Завершив регулировку, затянуть винт **R**.

РЕГУЛИРОВАНИЕ ГИДРАВЛИЧЕСКОГО ТОРМОЗА

Последовательность регулирования одинакова как для одно- (MB-DLE), так и для двухступенчатых (MB-ZRDLE) горелок.

Для регулирования скорости открывания следует отвинтить крышку **T** и, надев ее верхней частью на штифт **Q**, вращать по часовой стрелке для уменьшения скорости открывания и против часовой стрелки - для её увеличения. После завершения регулирования установить на место и завинтить крышку **T**.

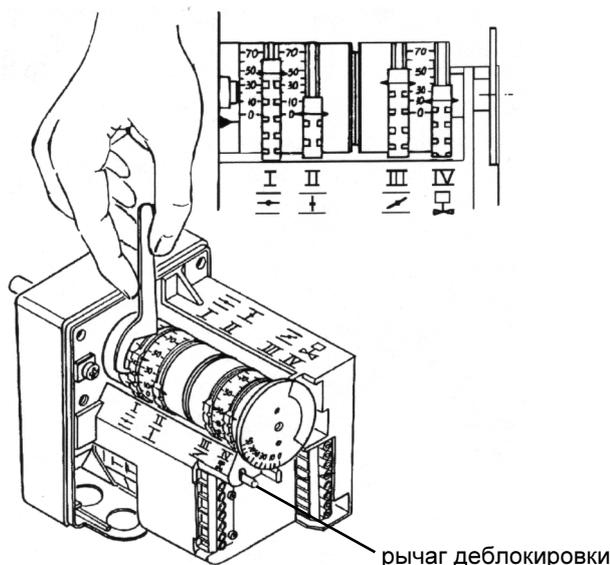
РЕГУЛИРОВАНИЕ РАСХОДА ВОЗДУХА ГОРЕНИЯ. СЕРВОПРИВОД LANDIS & GYR SQN 30

Для доступа к регулировочным кулачкам снять крышку. Регулирование производится входящим в комплект ключом.

Описание:

- I** - Кулачок для регулирования положения открывания на 2-й ступени мощности (макс. мощность).
- II** - Кулачок для регулирования положения заслонки при гашении (положение "закрыто").
- III** - Кулачок для регулирования положения открывания на 1-й ступени мощности (минимальная мощность).
- IV** - Кулачок разрешения открывания электроклапана 2-й ступени.

Примечание: Кулачок IV (разрешение открывания электроклапана 2-й ступени) должен выставляться в положение среднее между 1-й и 2-й ступенями (примерно на 5° больше угла, соответствующего 1-й ступени).

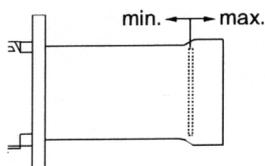


Для обеих моделей сервоприводов корректировка положения "открыто" на 1-й и 2-й ступенях выполняется следующим образом:

- 1 корректировка положения "открыто" на 1-й ступени (кулачок I): чтобы уменьшить расход воздуха при работающей горелке, необходимо с помощью ключа (в комплекте) установить в требуемое положение соответствующий кулачок; чтобы увеличить расход, переключателем на панели управления котла временно переключить горелку на 2-ую ступень, выполнить регулировку с помощью ключа и вернуть горелку на 1-ую ступень.
- 2 корректировка положения "открыто" на 2-й ступени (кулачок III): чтобы увеличить расход воздуха при работающей горелке необходимо с помощью ключа (в комплекте) установить в требуемое положение соответствующий кулачок; чтобы уменьшить расход, переключателем на панели управления котла временно переключить горелку на 1-ую ступень, выполнить регулировку с помощью ключа и вернуть горелку на 2-ую ступень.

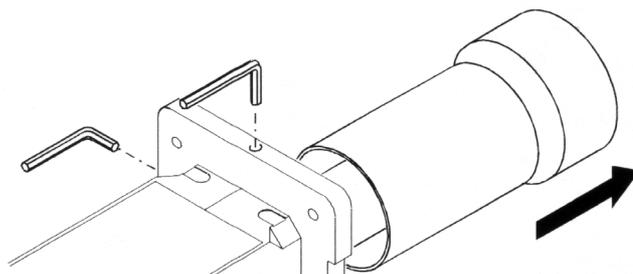
При неработающей горелке регулирование расхода воздуха выполняется в произвольной последовательности.

РЕГУЛИРОВАНИЕ ПОЛОЖЕНИЯ ГОЛОВКИ



За счет регулирования головки обеспечивается оптимизация параметров сгорания. Для работы на минимальных мощностях головка горелки задвигается назад, при работе на большей мощности - выдвигается.

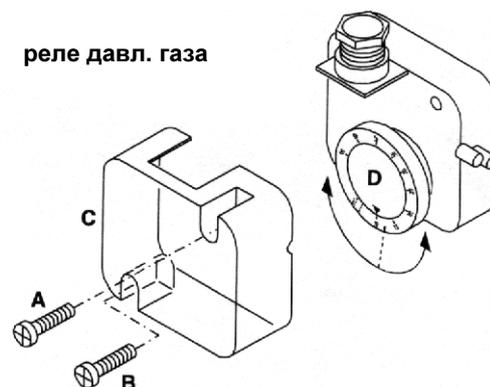
ДЕМОНТАЖ СТАКАНА



ТАРИРОВАНИЕ РЕЛЕ МИНИМАЛЬНОГО ДАВЛЕНИЯ ГАЗА

- Отвинтить винты **A** и **B** и снять крышку **C**.
- Установить регулятор **D** на значение равное 60% номинального давления газа (например, при номинальном давлении метана 20 мбар регулятор устанавливается на значение 12 мбар; для сжиженного газа с номинальным давлением 30/37 мбар регулятор устанавливается на значение 18 мбар).
- Установить на место крышку **C** и вернуть винты **A** и **B**.

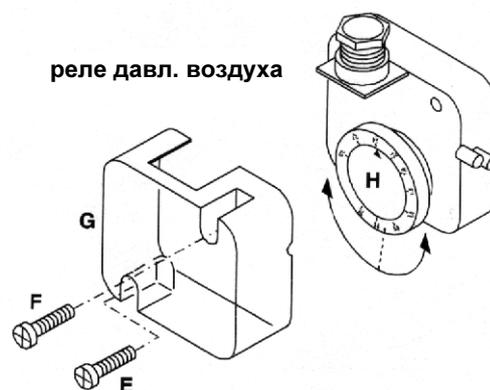
реле давл. газа



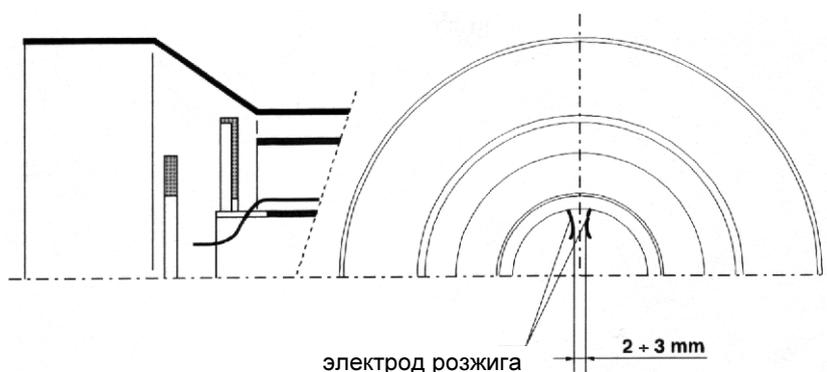
ТАРИРОВАНИЕ РЕЛЕ ДАВЛЕНИЯ ВОЗДУХА

- отвинтить винты **E** и **F** и снять крышку **G**;
- запустить горелку;
- вставить датчик газоанализатора в дымоход;
- с помощью картонки постепенно закрывать всасывающий воздуховод, пока содержание CO₂ не достигнет 10,8% (горение природного газа);
- с помощью регулятора **H** медленно изменять величину тарировочного значения реле давления вплоть до аварийного гашения горелки;
- освободить всасывающий воздуховод и установить обратно крышку **G**;
- нажатием кнопки перезапуска контрольной аппаратуры вновь запустить горелку.

реле давл. воздуха

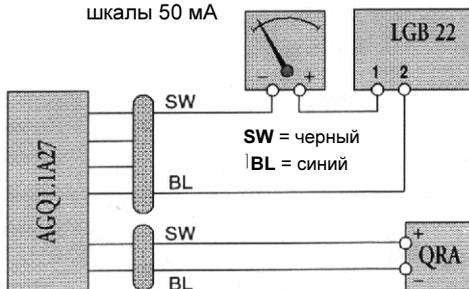


ПОЛОЖЕНИЕ ЭЛЕКТРОДОВ



ОБНАРУЖЕНИЕ ПЛАМЕНИ

микроамперметр с глубиной шкалы 50 мА



Ток ионизации контролируется с помощью микроамперметра с глубиной шкалы 50 мА (постоянного тока), который последовательно подключается к электроду розжига.

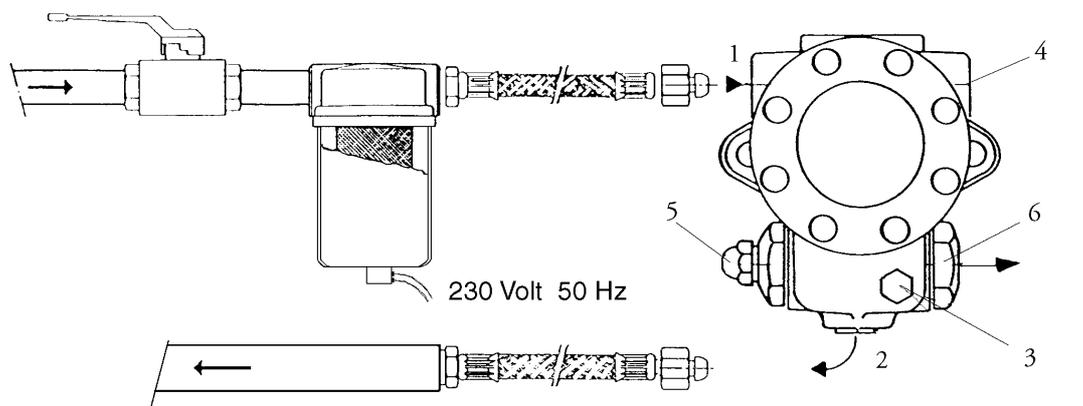
Неправильное положение электрода может послужить причиной понижения силы тока ионизации и привести, в конечном счете, к аварийной блокировке горелки вызванной тем, что пламя не обнаруживается. В таком случае необходимо проверить правильно ли расположен электрод, проверить его электрические соединения и состояние заземления горелки.

Как правило, сила тока ионизации должна быть не ниже 20 мА.

Минимальная требуемая сила тока - 3 мА.

ИНСТРУКЦИИ ПО МОНТАЖУ И ЭКСПЛУАТАЦИИ ГОРЕЛКИ ПРИ РАБОТЕ НА МАЗУТЕ

ПОДАЧА МАЗУТА



- | | |
|--|------------------------------------|
| 1 - Подача | 4 - Гнездо подключения вакуумметра |
| 2 - Обратный контур | 5 - Винт регулировки давления |
| 3 - Сброс воздуха и гнездо для манометра | 6 - Подача на форсунку |

Внимание: Для обеспечения эффективной работы насоса следует убедиться, что соблюдаются следующие условия:

Температура топлива в насосе:

не более 80 °С

Максимальное допустимое давление:

не более 1 бар на входе и 1,5 бар в обратном трубопроводе.

Всасывание:

разряжение не более 0,45 бар

Во избежание улетучивания газов мазута рекомендуемое значение - 0,4 бар

ГРАФИК ЗАВИСИМОСТИ ДАВЛЕНИЯ НАСОСА И ТЕМПЕРАТУРЫ МАЗУТА

Вспенивание подогретого мазута является основной причиной преждевременного износа топливного насоса. Для предупреждения этого явления давление на всасывании насоса должно быть отрегулировано как показано на нижеприведенном графике.

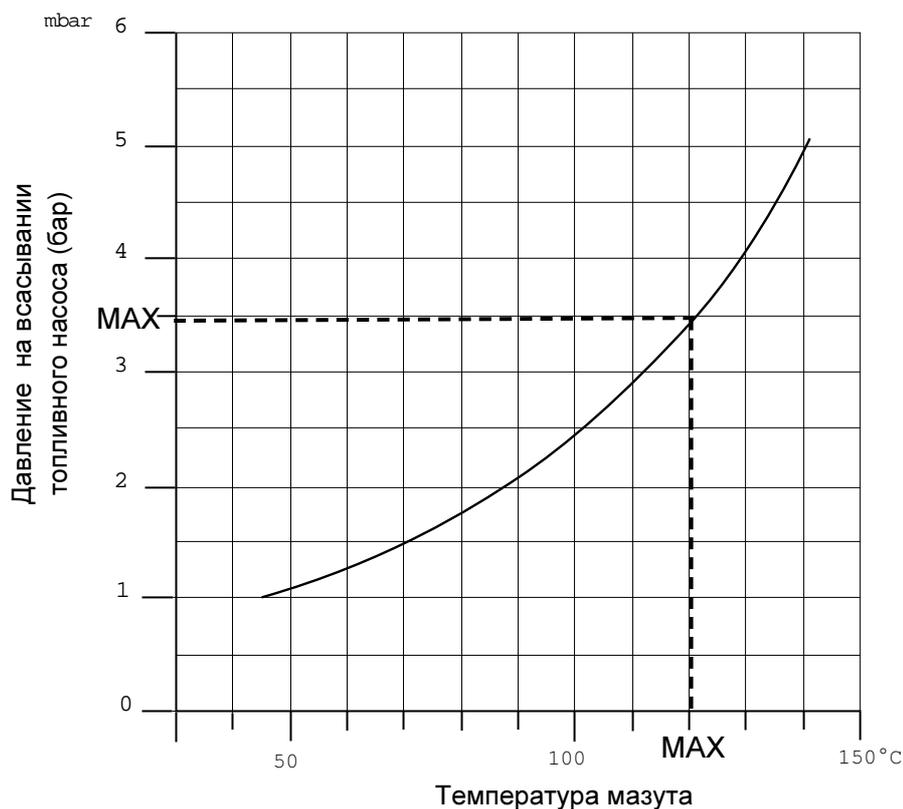
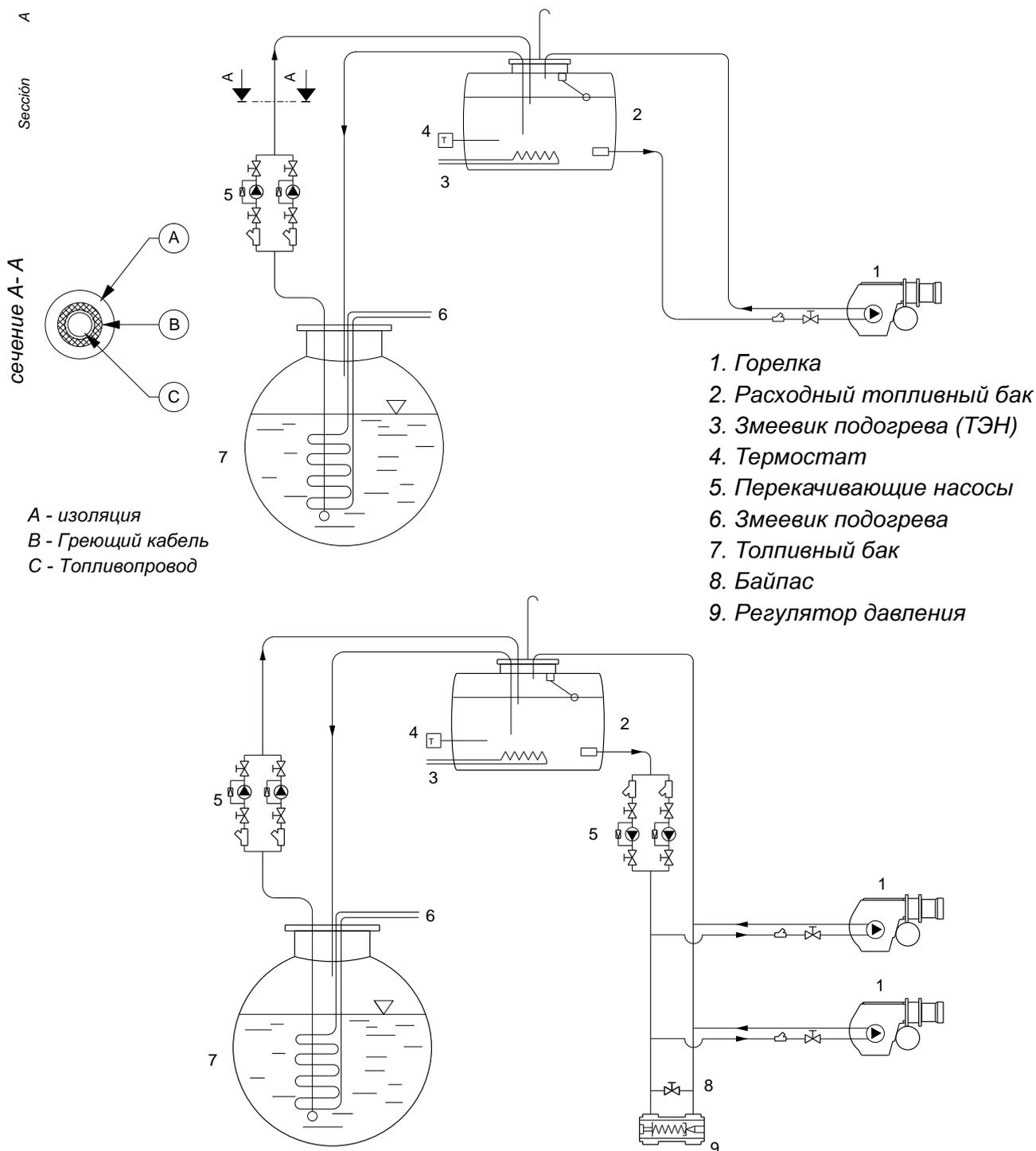


СХЕМА ПОДАЧИ ТОПЛИВА


Внимание: все топливопроводы должны быть оснащены греющим кабелем и изолированы (см. сеч. А-А)

РАЗМЕРЫ ФОРСУНОК ДЛЯ МАЗУТА

Давление топливного насоса (бар)

галлон/ч	10	11	12	13	14	15	16	17	18	19	20	21	22	23	24	25	26	27	28	29	30
0,60	2,5	2,6	2,7	2,9	3,0	3,1	3,2	3,3	3,4	3,4	3,5	3,6	3,7	3,8	3,9	4,0	4,0	4,1	4,2	4,3	4,3
0,65	2,7	2,8	3,0	3,1	3,2	3,3	3,4	3,5	3,6	3,7	3,8	3,9	4,0	4,1	4,2	4,3	4,4	4,4	4,5	4,6	4,7
0,75	3,1	3,3	3,4	3,5	3,7	3,8	3,9	4,0	4,2	4,3	4,4	4,5	4,6	4,7	4,8	4,9	5,0	5,1	5,2	5,3	5,4
0,85	3,5	3,7	3,8	4,0	4,1	4,3	4,4	4,6	4,7	4,8	4,9	5,1	5,2	5,3	5,4	5,5	5,6	5,8	5,9	6,0	6,1
1,00	4,2	4,4	4,6	4,8	5,0	5,1	5,3	5,5	5,6	5,8	5,9	6,1	6,2	6,4	6,5	6,6	6,8	6,9	7,0	7,2	7,3
1,10	4,6	4,8	5,0	5,2	5,4	5,6	5,8	6,0	6,2	6,3	6,5	6,7	6,8	7,0	7,1	7,3	7,4	7,6	7,7	7,8	8,0
1,20	5,0	5,2	5,5	5,7	5,9	6,1	6,3	6,5	6,7	6,9	7,1	7,2	7,4	7,6	7,7	7,9	8,1	8,2	8,4	8,5	8,7
1,25	5,2	5,5	5,7	5,9	6,2	6,4	6,6	6,8	7,0	7,2	7,4	7,5	7,7	7,9	8,1	8,2	8,4	8,5	8,7	8,9	9,0
1,35	5,6	5,9	6,1	6,4	6,6	6,9	7,1	7,3	7,5	7,7	7,9	8,1	8,3	8,5	8,7	8,9	9,0	9,2	9,4	9,5	9,7
1,50	6,2	6,5	6,8	7,1	7,3	7,6	7,8	8,1	8,3	8,5	8,8	9,0	9,2	9,4	9,6	9,8	10,0	10,2	10,4	10,6	10,7
1,65	6,9	7,2	7,6	7,9	8,2	8,5	8,7	9,0	9,3	9,5	9,8	10,0	10,2	10,5	10,7	10,9	11,1	11,3	11,5	11,8	12,0
1,75	7,3	7,7	8,0	8,3	8,6	8,9	9,2	9,5	9,8	10,1	10,3	10,6	10,8	11,1	11,3	11,5	11,8	12,0	12,2	12,4	12,6
2,00	8,3	8,7	9,1	9,5	9,8	10,2	10,5	10,8	11,1	11,4	11,7	12,0	12,3	12,6	12,9	13,1	13,4	13,6	13,9	14,1	14,4
2,25	9,4	9,9	10,3	10,7	11,1	11,5	11,9	12,3	12,6	13,0	13,3	13,6	13,9	14,3	14,6	14,9	15,2	15,4	15,7	16,0	16,3
2,50	10,4	10,9	11,4	11,9	12,3	12,7	13,2	13,6	14,0	14,3	14,7	15,1	15,4	15,8	16,1	16,4	16,8	17,1	17,4	17,7	18,0
3,00	12,5	13,1	13,7	14,3	14,8	15,3	15,8	16,3	16,8	17,2	17,7	18,1	18,5	19,0	19,4	19,8	20,2	20,5	20,9	21,3	21,7
3,50	14,6	15,3	16,0	16,6	17,3	17,9	18,5	19,0	19,6	20,1	20,6	21,2	21,7	22,1	22,6	23,1	23,5	24,0	24,4	24,9	25,3
4,00	16,6	17,4	18,2	18,9	19,6	20,3	21,0	21,6	22,3	22,9	23,5	24,1	24,6	25,2	25,7	26,2	26,8	27,3	27,8	28,3	28,8
4,50	18,7	19,6	20,5	21,3	22,1	22,9	23,7	24,4	25,1	25,8	26,4	27,1	27,7	28,4	29,0	29,6	30,2	30,7	31,3	31,8	32,4
5,00	20,8	21,8	22,8	23,7	24,6	25,5	26,3	27,1	27,9	28,7	29,4	30,1	30,9	31,5	32,2	32,9	33,5	34,2	34,8	35,4	36,0
5,50	22,9	24,0	25,1	26,1	27,1	28,0	29,0	29,9	30,7	31,6	32,4	33,2	34,0	34,7	35,5	36,2	36,9	37,6	38,3	39,0	39,7
6,00	25,0	26,2	27,4	28,5	29,6	30,6	31,6	32,6	33,5	34,5	35,4	36,2	37,1	37,9	38,7	39,5	40,3	41,1	41,8	42,6	43,3
6,50	27,1	28,4	29,7	30,9	32,1	33,2	34,3	35,3	36,4	37,4	38,3	39,3	40,2	41,1	42,0	42,8	43,7	44,5	45,3	46,1	46,9
7,00	29,1	30,5	31,9	33,2	34,4	35,6	36,8	37,9	39,0	40,1	41,2	42,2	43,2	44,1	45,1	46,0	46,9	47,8	48,7	49,6	50,4
7,50	31,2	32,7	34,2	35,6	36,9	38,2	39,5	40,7	41,9	43,0	44,1	45,2	46,3	47,3	48,3	49,3	50,3	51,3	52,2	53,1	54,0
8,30	34,5	36,2	37,8	39,3	40,8	42,3	43,6	45,0	46,3	47,6	48,8	50,0	51,2	52,3	53,4	54,5	55,6	56,7	57,7	58,8	59,8
9,50	39,5	41,4	43,3	45,0	46,7	48,4	50,0	51,5	53,0	54,4	55,9	57,2	58,6	59,9	61,2	62,5	63,7	64,9	66,1	67,3	68,4
10,50	43,7	45,8	47,9	49,8	51,7	53,5	55,3	57,0	58,6	60,2	61,8	63,3	64,8	66,3	67,7	69,1	70,5	71,8	73,1	74,4	75,7
12,00	49,9	52,3	54,7	56,9	59,0	61,1	63,1	65,1	66,9	68,8	70,6	72,3	74,0	75,7	77,3	78,9	80,5	82,0	83,5	85,0	86,4
13,80	57,4	60,2	62,9	65,4	67,9	70,3	72,6	74,8	77,0	79,1	81,2	83,2	85,1	87,1	88,9	90,8	92,6	94,3	96,0	97,7	99,4
15,30	63,7	66,8	69,8	72,6	75,4	78,0	80,6	83,1	85,5	87,8	90,1	92,3	94,5	96,6	98,7	100,7	102,7	104,7	106,6	108,5	110,3
17,50	72,8	76,4	79,7	83,0	86,1	89,2	92,1	94,9	97,7	100,3	103,0	105,5	108,0	110,4	112,8	115,1	117,4	119,6	121,8	124,0	126,1
19,50	81,2	85,2	89,0	92,6	96,1	99,4	102,7	105,9	108,9	111,9	114,8	117,7	120,4	123,1	125,8	128,4	130,9	133,4	135,9	138,3	140,6
21,50	89,5	93,9	98,0	102,0	105,9	109,6	113,2	116,7	120,1	123,4	126,6	129,7	132,7	135,7	138,7	141,5	144,3	147,1	149,8	152,4	155,0
24,00	99,9	104,8	109,4	113,9	118,2	122,4	126,4	130,3	134,0	137,7	141,3	144,8	148,2	151,5	154,8	158,0	161,1	164,2	167,2	170,1	173,0
28,00	116,5	122,2	127,6	132,8	137,8	142,7	147,4	151,9	156,3	160,6	164,8	168,8	172,8	176,7	180,5	184,2	187,9	191,4	194,9	198,4	201,8
30,00	124,9	131,0	136,8	142,4	147,8	153,0	158,0	162,8	167,6	172,2	176,6	181,0	185,3	189,4	193,5	197,5	201,4	205,2	209,0	212,7	216,3

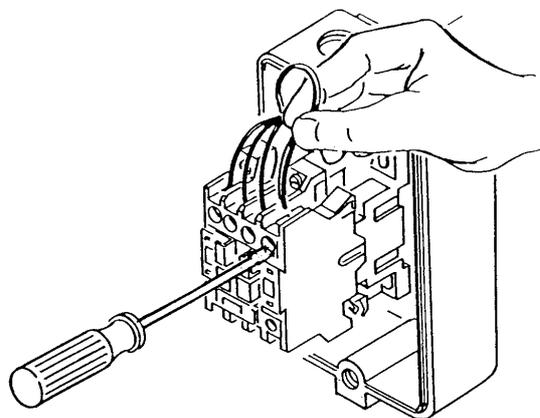
Расход топлива (кг/ч)

ПЕРЕД ЗАПОЛНЕНИЕМ ТОПЛИВОПРОВОДА МАЗУТОМ ВЫПОЛНИТЬ СЛЕДУЮЩЕЕ:

- Производительность форсунок соответствует мощности котла.
- Проверить направление вращения двигателя (при трехфазном электропитании).
- Проверить наличие топлива в баке.
- Убедиться, что трубопроводы и фитинги смонтированы правильно.
- Убедиться, что вентили топливпровода открыты.
- Проверить, чтобы обратный трубопровод, ведущий в цистерну, свободен от каких-либо препятствий.
- Убедиться, что на подаче топлива установлены фильтры требуемых характеристик.

После того, все описанные проверки были выполнены, можно приступить к заполнению топливпровода:

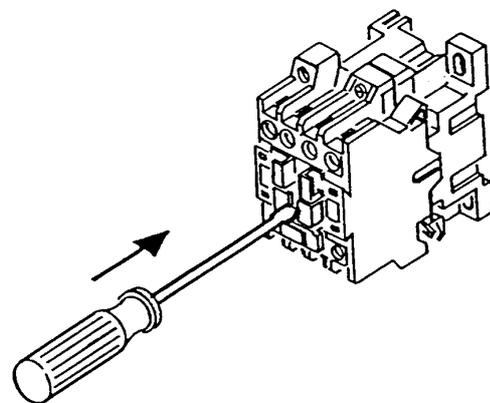
- Подключить манометр для контроля давления топлива.
- Установить термостат нагревательных элементов на 0°C,



- Отсоединить провод питания ТЭНов от пускателя электродвигателя и временно изолировать его.
- Снять блок управления горелкой.

Запустить горелку и с помощью отвертки утапливать крышку пускателя до полного заполнения топливного контура (рис. В).

Контур считается заполненным, когда давление на манометре стабилизируется в диапазоне от 16 до 18 бар.

**ПРОВЕРКА ПРАВИЛЬНОСТИ МОНТАЖА:**

Прежде чем приступить к пуску оборудования рекомендуется убедиться в том, что:

- Система электроснабжения соответствует потребляемой мощности оборудования.
- Предохранители соответствуют нагрузке.
- Термостаты котла подключены правильно.
- Напряжение и частота тока не превышают значений, указанных для данной горелки.
- Сечение топливпроводов обеспечивает требуемый расход топлива.
- Фильтры, вентили и фитинги смонтированы правильно.
- Длина стакана горелки соответствует характеристикам котла.
- Производительность форсунок соответствует мощности котла.
- Тип топлива соответствует рекомендованному производителем горелки.
- Убедиться, что обратный трубопровод свободен от каких-либо препятствий.

ПУСК ГОРЕЛКИ

- Подать напряжение на горелку.

По достижении температуры, заданной рабочим термостатом, и при наличии сигнала от котла, блок управления запускает двигатель вентилятора, топливный насос и трансформатор розжига. Одновременно включаются и выравнивающие нагревательные элементы. Выравнивающие ТЭНы служат для поддержания постоянной температуры в баке горелки.

- Начинается процесс продувки топки и циркуляции топлива. В результате, во всем контуре устанавливается одинаковая температура, а следовательно, в контуре обеспечивается равный проток. Давление мазута во время продувки должно быть 16-18 бар.

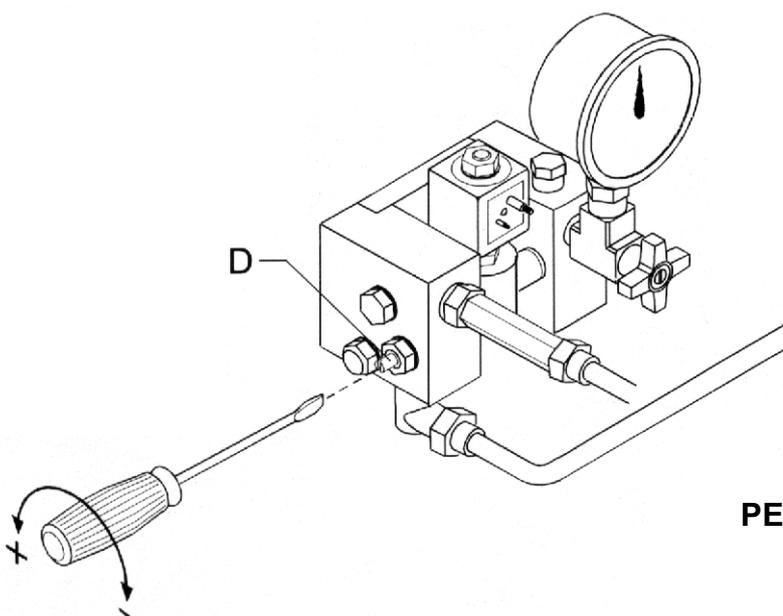
При необходимости давление регулируется с помощью регулятора давления "D", установленного в контуре подогрева (см. рис.).

- По завершении предварительной продувки блок управления горелкой закрывает клапан "O", и одновременно открывает топливный клапан 1-й ступени (например, клапан "A") - происходит розжиг горелки на первой ступени мощности. Переход на вторую ступень производится открыванием клапана "B", в результате чего топливо поступает на обе форсунки, а горелка начинает работать на максимальной мощности.

Для получения оптимальных параметров сгорания рекомендуется отрегулировать расход воздуха на 1-й и 2-й ступенях мощности.

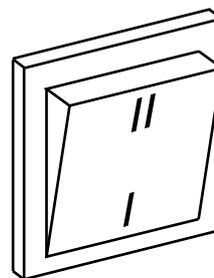
Во время регулировки расхода воздуха возможно переключать горелку с 1-й на 2-ую ступень и наоборот с помощью ручного переключателя I / II. По окончании регулировки оставить переключатель в положении II.

Рабочее давление насоса должно равняться 23 бар.



I - 1-я ступень

II - 2-ая ступень (с дополнительным термостатом возможна автоматическая коммутация ступеней мощности (см. на соответствующей электрической схеме соединения на клеммнике).



РЕГУЛИРОВАНИЕ ДАВЛЕНИЯ НАСОСА

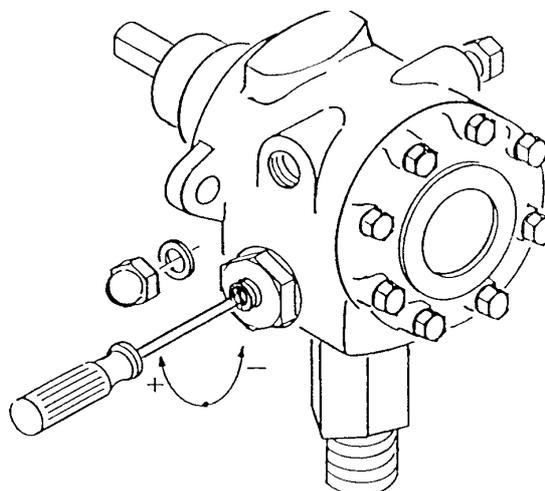
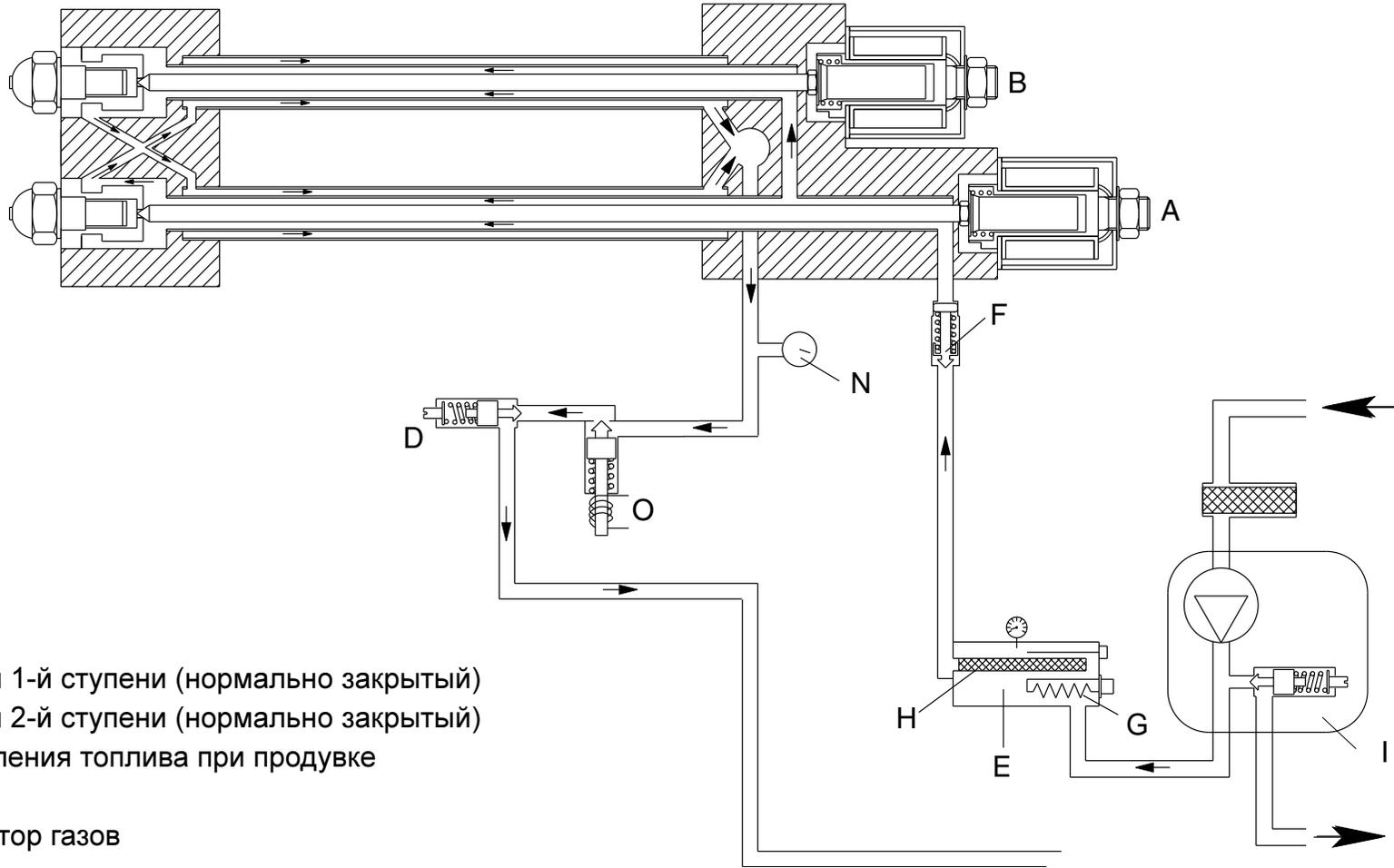


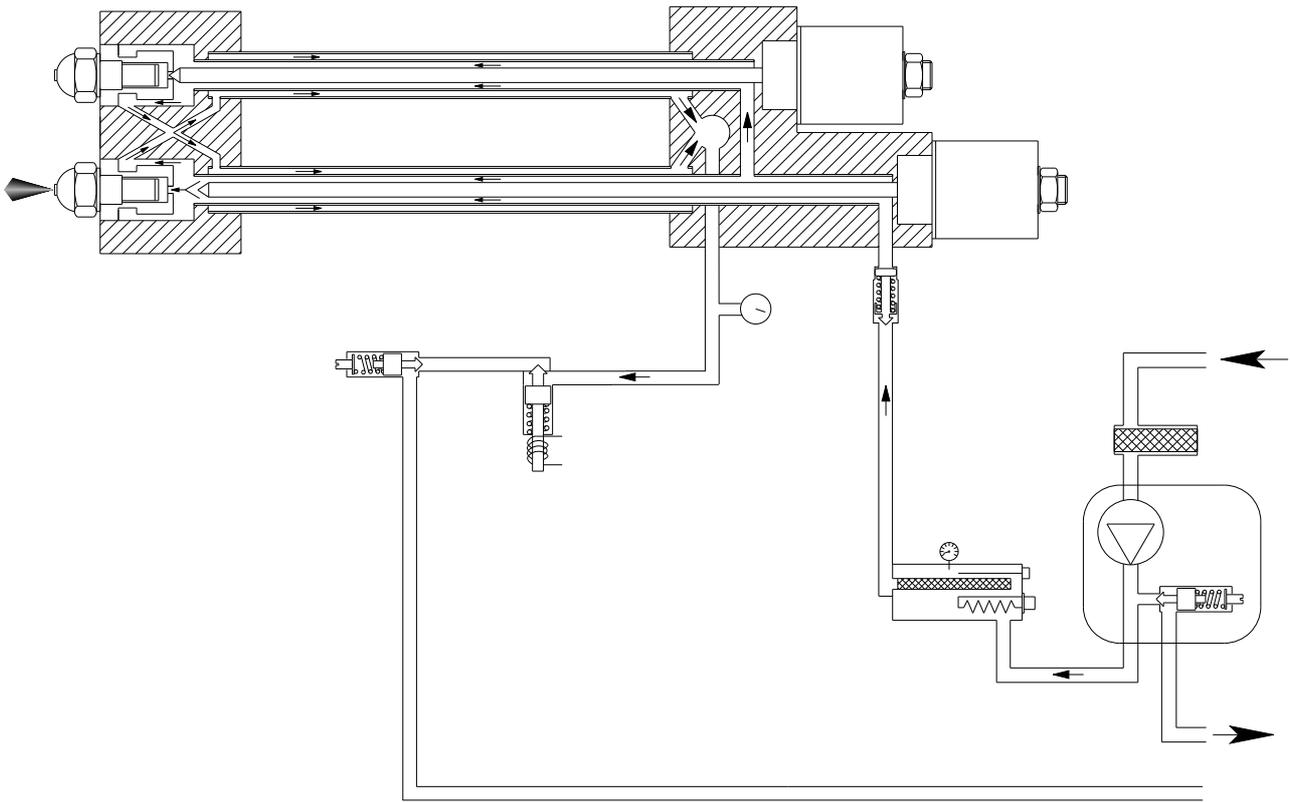
СХЕМА ЦИРКУЛЯЦИИ ТОПЛИВА НА ЭТАПЕ ПРОДУВКИ



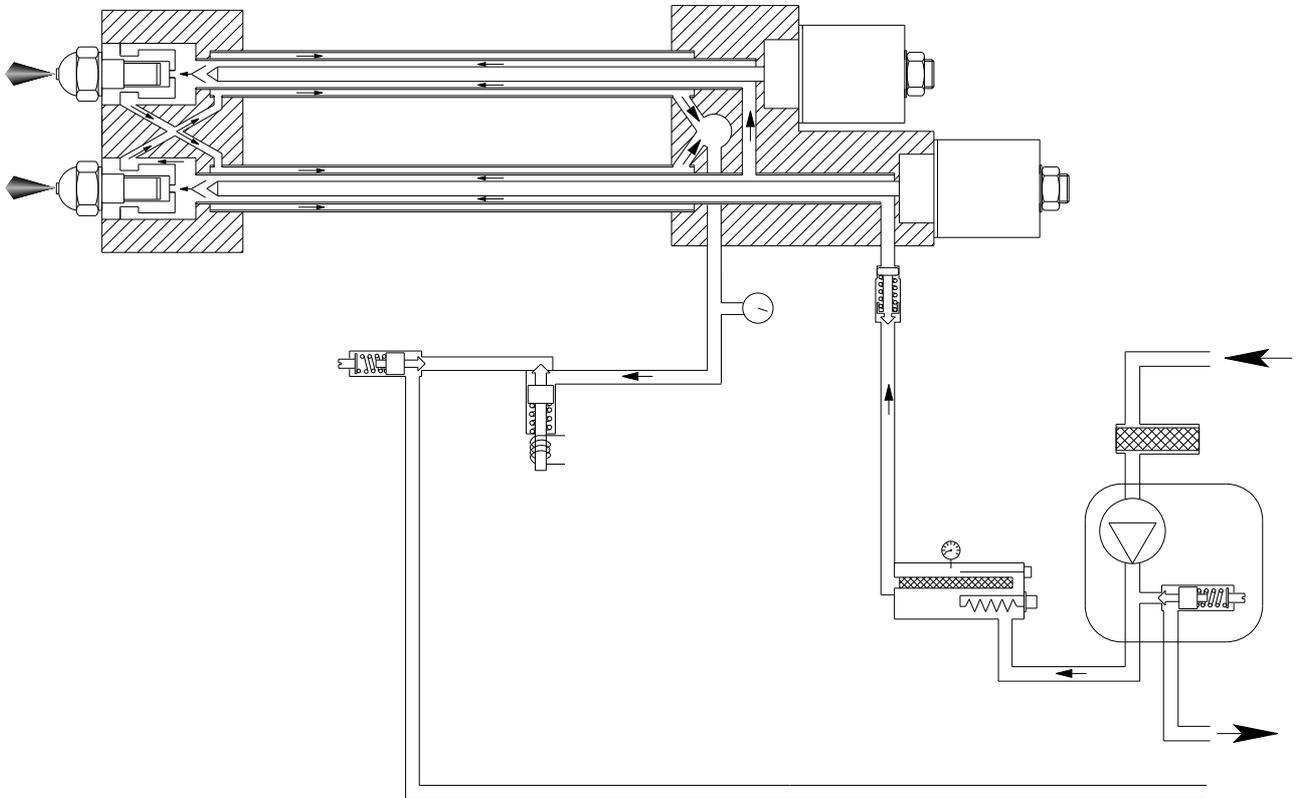
Экспликация:

- A - Электродвигатель 1-й ступени (нормально закрытый)
- B - Электродвигатель 2-й ступени (нормально закрытый)
- D - Регулятор давления топлива при продувке
- E - Бак
- F - Клапан-сепаратор газов
- G - Нагреватели
- H - Фильтр
- I - Топливный насос
- N - Манометр
- O - Электродвигатель (нормально открытый)

1-ая ступень



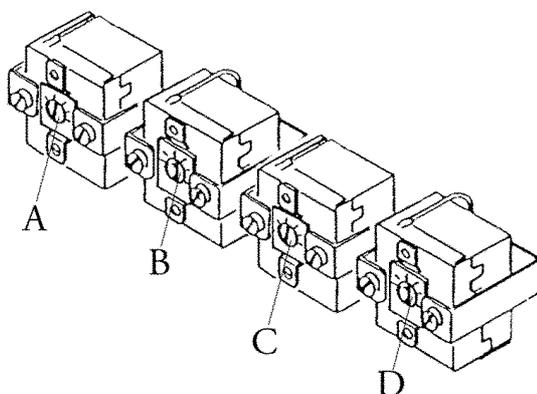
2-ая ступень



РЕГУЛИРОВАНИЕ ТОПЛИВНЫХ ТЕРМОСТАТОВ

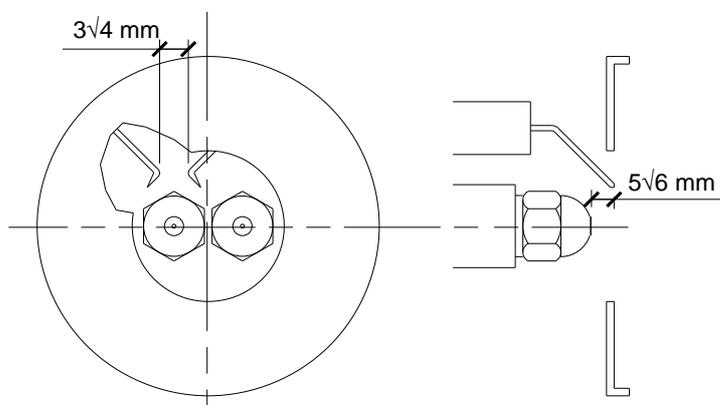
Рабочий термостат нагревательных элементов устанавливается на 120 °С, а предохранительный - на 160 °С. Эти значения могут незначительно изменяться в зависимости от типа топлива и других особенностей.

- A - Предохранительный термостат (160° С).
- B - Рабочий термостат (120° С).
- C - Выравнивающий термостат (130° С).
- D - Термостат минимальной температуры мазута (90° С).



ПОЛОЖЕНИЕ ЭЛЕКТРОДОВ РОЗЖИГА

Для обеспечения правильного розжига горелки необходимо, чтобы были соблюдены показанные на рисунке ниже зазоры.

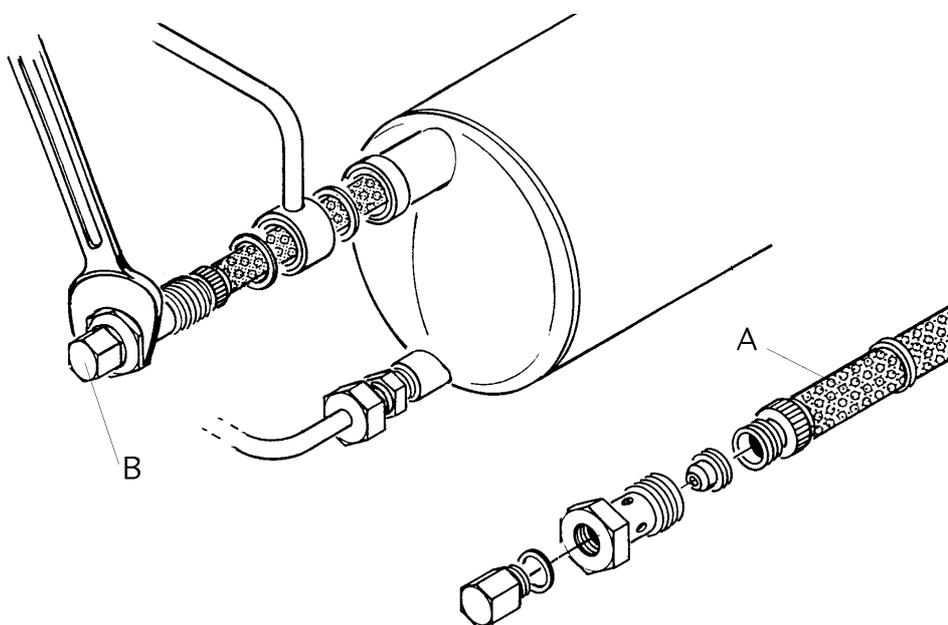


ОБСЛУЖИВАНИЕ ТОПЛИВНЫХ ФИЛЬТРОВ

Рекомендуется регулярно проверять состояние фильтра на подающем трубопроводе и фильтра бачка-подогревателя. Обслуживание фильтра выполняется следующим образом:

- отключить оборудование от электрической сети;
- закрыть вентили;
- слить топливо через специальное пробку;
- ослабить гайку и извлечь фильтрующий элемент;
- прочистить фильтр;
- установить фильтр на место;
- открыть вентили;
- прежде чем включить ТЭНы, заполнить бачок - подогреватель (см. соответствующий раздел инструкции).

ОБСЛУЖИВАНИЕ ФИЛЬТРОВ БАЧКА-ПОДОГРЕВАТЕЛЯ

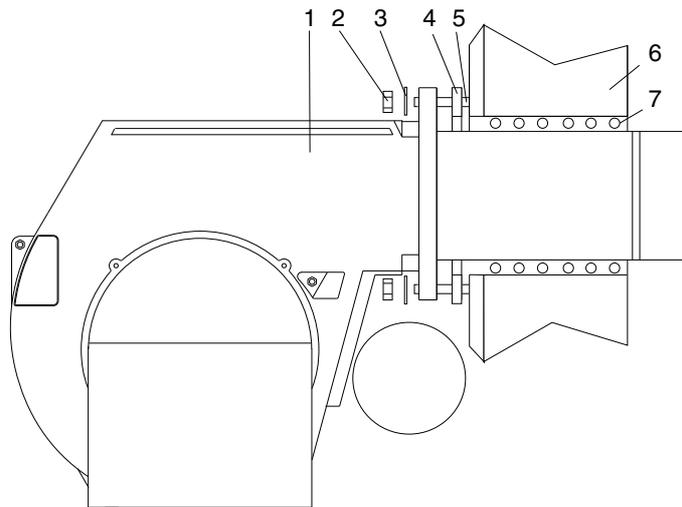


ДЕМОНТАЖ ФИЛЬТРА

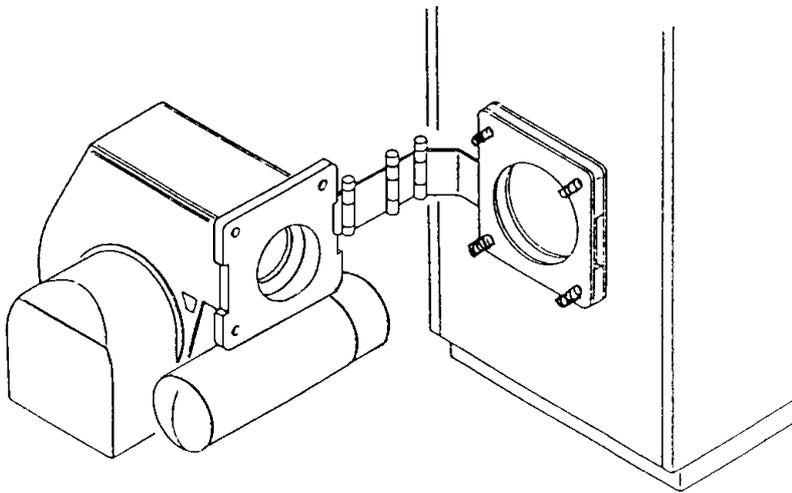
- 1 - Выключить горелку.
- 2 - Ослабить винт **В** и слить из бачка мазут, так чтобы его уровень опустился ниже фильтра.
- 3 - Отвинтить и вытащить из посадочного гнезда шток фильтра **А**.
- 4 - После чистки фильтра собрать детали как показано на рисунке и вставить в посадочное гнездо.

Всякий раз, когда демонтируются фильтр и клапан рекомендуется заменить весь комплект соответствующих прокладок.

Напоминаем, что во время работы горелки бачок-подогреватель находится под давлением приблизительно 23 бар, поэтому проводить вышеописанные работы при работающей горелке очень опасно.

МОНТАЖ ГОРЕЛКИ

- 1 - Горелка
- 2 - Гайка
- 3 - Шайба
- 4 - Прокладка
- 5 - Болты
- 6 - Котел
- 7 - Уплотнительный материал



НЕИСПРАВНОСТИ И СПОСОБЫ ИХ УСТРАНЕНИЯ

1 - Не происходит запуск горелки:

- Выключатель в положении Выкл.
- Перегорели предохранители.
- Термостат котла не замыкает электрическую цепь.
- Повреждены нагревательные элементы.

2 - Нагревательные элементы работают, но запуск горелки не происходит:

- Вышли из строя термостаты.
- Выключатель в положении Выкл.
- Термостат бачка-подогревателя не замыкает электрическую цепь.
- Вышла из строя контрольная аппаратура.

3 - После продувки происходит остановка горелки:

- Выключатель в положении Выкл.
- Вышла из строя контрольная аппаратура.
- Поврежден фотодатчик.
- Преждевременный розжиг, вызванный негерметичностью топливного клапана.

4 - В течение цикла розжиг горелки не происходит, затем горелка блокируется:

- Вышла из строя контрольная аппаратура.

5 - Не происходит розжиг горелки:

- Загрязнены электроды.
- Повреждены электроды.
- Электроды расположены неправильно.
- Вышел из строя трансформатор.
- Вышел из строя клапан первой ступени.
- Засорены форсунки.
- Избыток воздуха при данном расходе через форсунки.
- Вышла из строя контрольная аппаратура.

6 - После нормального розжига происходит блокировка горелки:

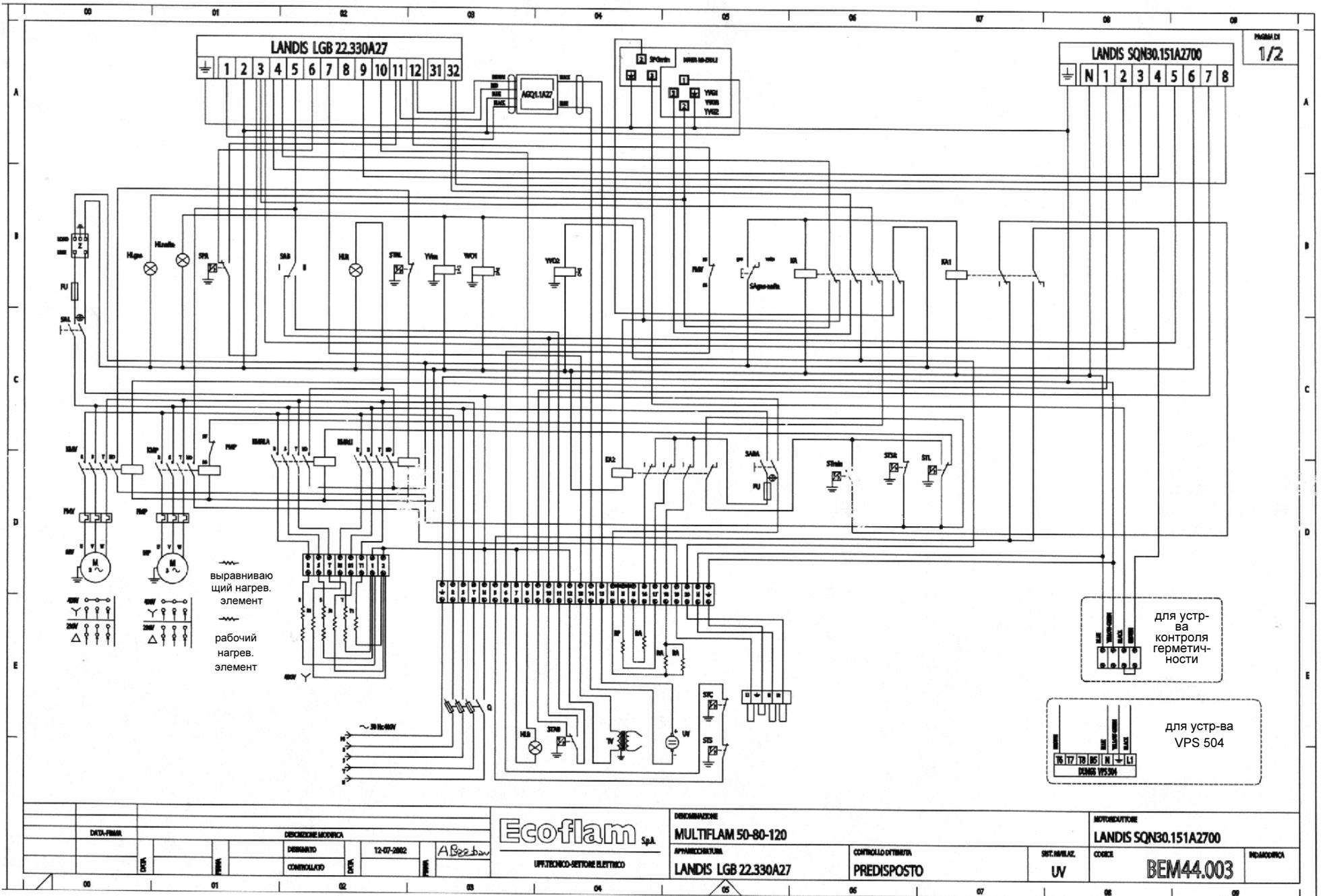
- Недостаточная температура топлива (факел неправильной формы).
- Форсунки слишком изношены.
- Фотодатчик "не видит" пламя.
- Недостаточное давление топлива во время продувки.
- Избыток воздуха при данном расходе через форсунки.
- Вышла из строя контрольная аппаратура.
- Недостаточное давление топлива.
- Засорены форсунки.

7 - Горелка не переходит на 2-ую ступень мощности:

- Ручной переключатель режимов находится в положении 1-й ступени.
- Вышла из строя катушка клапана 2-й ступени.
- Недостаточное давление топлива.
- Засорены фильтры.
- Форсунка 2-й ступени изношена или засорена.
- Вышла из строя контрольная аппаратура.

8 - Давление мазута недостаточно либо нестабильно:

- Фильтры насоса и/или бачка-подогревателя засорены.
- Нормально открытый электроклапан не закрывается.
- Ненормативное давление топлива.
- Поврежден насос.



DATA-FABR		DESCRIZIONE MODIFICA		Ecoflam SpA	DESCRIZIONE	MONTAGGIATORE	INDICAZIONE
00	01	02	03		MULTIFLAM 50-80-120	LANDIS SQN30.151A2700	
00	01	02	03	APPARECCHIATURA	CONTROLLO DIFINITO	SIST. INVIAZ.	00000
00	01	02	03	APPARECCHIATURA	PREDISPOSTO	UV	BEM44.003
00	01	02	03	APPARECCHIATURA	LANDIS LGB 22.330A27		

ОБОЗНАЧЕНИЯ, ПРИМЕНЯЕМЫЕ НА ЭЛЕКТРИЧЕСКИХ СХЕМАХ

FMP	- ТЕПЛОВОЕ РЕЛЕ ДВИГАТЕЛЯ НАСОСА
FMV	- ТЕПЛОВОЕ РЕЛЕ ДВИГАТЕЛЯ ВЕНТИЛЯТОРА
FU	- ПРЕДОХРАНИТЕЛЬ
HLB	- ИНДИКАТОР АВАРИЙНОЙ БЛОКИРОВКИ
HLgas	- ИНДИКАТОР 1-й СТУПЕНИ МОЩНОСТИ (ГАЗ)
HLnafta	- ИНДИКАТОР 2-й СТУПЕНИ МОЩНОСТИ (МАЗУТ)
HLR	- ИНДИКАТОР НАГРЕВАТЕЛЬНЫХ ЭЛЕМЕНТОВ
KA	- РЕЛЕ
KA1	- РЕЛЕ
KA2	- РЕЛЕ
KMRLA	- ПУСКАТЕЛЬ НАГРЕВАТЕЛЬНЫХ ЭЛЕМЕНТОВ
KMRLI	- ПУСКАТЕЛЬ ВЫРАВНИВАЮЩИХ НАГРЕВАТЕЛЬНЫХ ЭЛЕМЕНТОВ
KMP	- ПУСКАТЕЛЬ ДВИГАТЕЛЯ НАСОСА
KMV	- ПУСКАТЕЛЬ ДВИГАТЕЛЯ ВЕНТИЛЯТОРА
MP	- ДВИГАТЕЛЬ НАСОСА
MV	- ДВИГАТЕЛЬ ВЕНТИЛЯТОРА
Q	- ГЛАВНЫЙ ВЫКЛЮЧАТЕЛЬ С ПРЕДОХРАНИТЕЛЕМ
RA	- ВСПОМОГАТЕЛЬНЫЙ НАГРЕВАТЕЛЬНЫЙ ЭЛЕМЕНТ
RP	- НАГРЕВАТЕЛЬНЫЙ ЭЛЕМЕНТ НАСОСА
SAL	- ЛИНЕЙНЫЙ ВЫКЛЮЧАТЕЛЬ
SARA	- ВЫКЛЮЧАТЕЛЬ ВСПОМОГАТЕЛЬНЫХ НАГРЕВАТЕЛЬНЫХ ЭЛЕМЕНТОВ
SAB	- ПЕРЕКЛЮЧАТЕЛЬ РЕЖИМОВ МОЩНОСТИ
SPA	- РЕЛЕ ДАВЛЕНИЯ ВОЗДУХА
SPmin	- РЕЛЕ МИНИМАЛЬНОГО ДАВЛЕНИЯ ВОЗДУХА
STAB	- ТЕРМОСТАТ РЕЖИМОВ МОЩНОСТИ
STC	- ТЕРМОСТАТ КОТЛА
STL	- РАБОЧИЙ ТЕРМОСТАТ
STRL	- ТЕРМОСТАТ НАГРЕВАТЕЛЬНЫХ ЭЛЕМЕНТОВ
STmin	- ТЕРМОСТАТ МИНИМАЛЬНОЙ ТЕМПЕРАТУРЫ
STS	- ПРЕДОХРАНИТЕЛЬНЫЙ ТЕРМОСТАТ
STSR	- ПРЕДОХРАНИТЕЛЬНЫЙ ТЕРМОСТАТ НАГРЕВАТЕЛЬНЫХ ЭЛЕМЕНТОВ
TV	- ТРАНСФОРМАТОР
UV	- ФОТОДАТЧИК
YVG1	- ЭЛ. ГАЗОВЫЙ КЛАПАН 1-й СТУПЕНИ
YVG2	- ЭЛ. ГАЗОВЫЙ КЛАПАН 2-й СТУПЕНИ
YVGS	- ПРЕДОХРАНИТЕЛЬНЫЙ ЭЛ. ГАЗОВЫЙ КЛАПАН
YVna	- ЭЛЕКТРОКЛАПАН (НОРМАЛЬНО ОТКРЫТЫЙ)
YVO1	- ТОПЛИВНЫЙ ЭЛ. КЛАПАН 1-й СТУПЕНИ
YVO2	- ТОПЛИВНЫЙ ЭЛ. КЛАПАН 2-й СТУПЕНИ
Z	- ФИЛЬТР ПОДАВЛЕНИЯ ПОМЕХ